

Registre Electro-Pneumatique GLISS'R

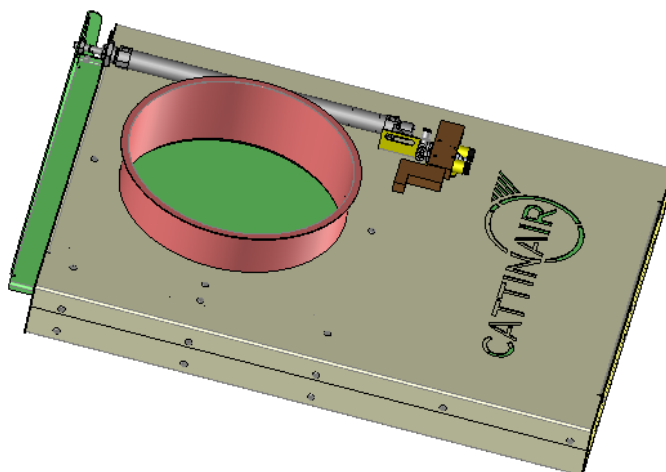
Descriptif

Le registre électro-pneumatique GLISS'R est une guillotine commandée par un seul vérin pneumatique à double effet.

Le registre est conçu pour assurer une étanchéité optimale et un glissement réduit du volet grâce à un système de glissières innovant.

Le registre est activé par un distributeur à commande électrique (24VDC, Distributeur 5/2 monostable en standard).

Le registre est utilisé dans les industries du bois / métal / bio énergie / agro céréalière en tant que clapet de fermeture dans les systèmes d'extraction d'air lorsque certaines machines, postes de travail ou réseaux de tuyauterie ne sont pas en fonctionnement. La quantité d'air aspiré et la consommation d'énergie sont alors réduites.



Avantages

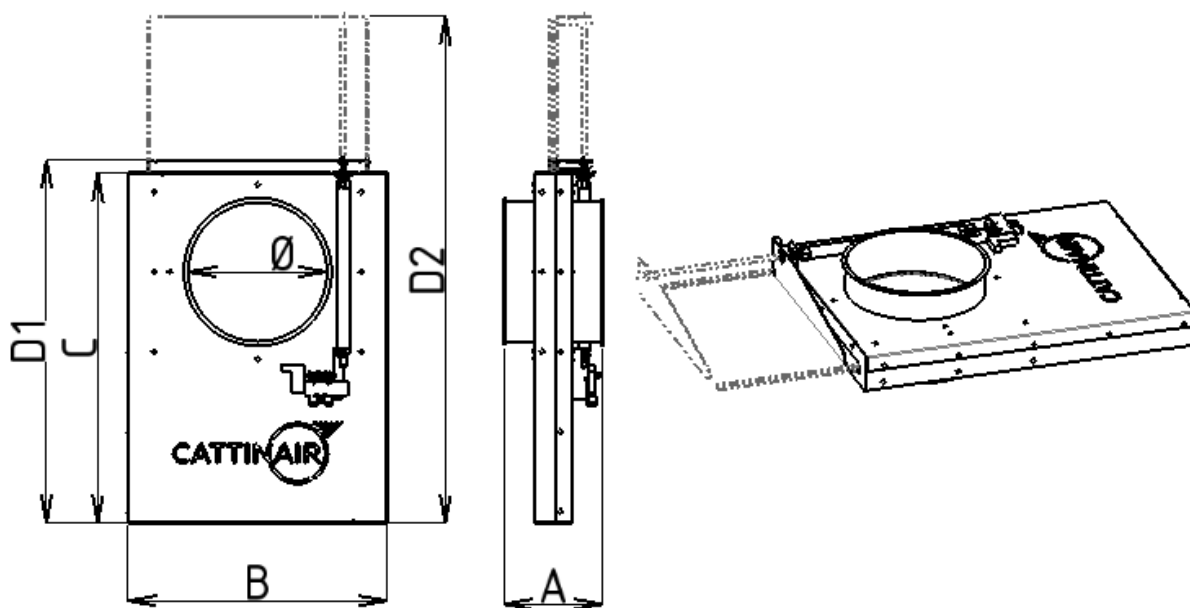
- Système étanche à la poussière,
- Permet d'optimiser le débit nécessaire sur une installation de dépoussiérage ou de ventilation,
- Maintenance réduite,
- Encombrement limité,
- En position ouvert, le volet ne perturbe pas le flux et permet un passage libre sans obstacle.

Contact commercial

Service Cat'Express – 03 81 32 68 10 – vente@cattinair.com

Caractéristiques Techniques

- 1 vérin pneumatique pour la commande du volet.
- Température maximale de fonctionnement 40°C.
- Tension d'alimentation du distributeur : 24VDC.
- Pression d'air comprimé 5 à 10 bars.
- Alimentation en air comprimé avec raccord automatique par rilsan 4/6 (Øext tuyaux : 6mm).
- Plage température d'utilisation : -20°C et +40°C.
- Finition laquée RAL 1013.



Ø	Désignation	A	B	C	D1	D2	Poids	Ø	Désignation	A	B	C	D1	D2	Poids
80	080REP	213	337	313	355	465	9,5 Kg	300	300REP	213	556	757	796	1106	25,5 Kg
100	100REP	213	357	353	394	504	10,5 Kg	325	325REP	213	581	807	846	1206	28,5 Kg
120	120REP	213	377	393	434	584	12 Kg	350	350REP	213	606	857	896	1256	31 Kg
140	140REP	213	397	437	478	628	13,5 Kg	375	375REP	213	631	907	946	1356	33 Kg
160	160REP	213	417	477	517	707	14,5 Kg	400	400REP	213	656	951	1000	1410	35,5 Kg
180	180REP	213	437	517	557	747	16 Kg	425	425REP	213	681	1011	1050	1485	38 Kg
200	200REP	213	457	557	597	827	18 Kg	450	450REP	213	706	1061	1100	1560	40,5 Kg
220	220REP	213	477	597	637	867	19,5 Kg	500	500REP	213	756	1161	1199	1709	46,5 Kg
240	240REP	213	497	637	676	946	21 Kg	550	550REP	213	806	1261	1299	1859	52 Kg
260	260REP	213	517	677	716	986	22,5 Kg	600	600REP	213	856	1361	1399	2009	57,5 Kg
280	280REP	213	536	717	756	1066	24 Kg								

OPTIONS :

- Détecteur de position magnétique en 24VDC.
- Distributeur 5/2 1/8" – commande électrique avec rappel à ressort – ATEX.
- Bobine 24VAC.
- Bobine 220VAC.